

# PWM Dimmer Driver

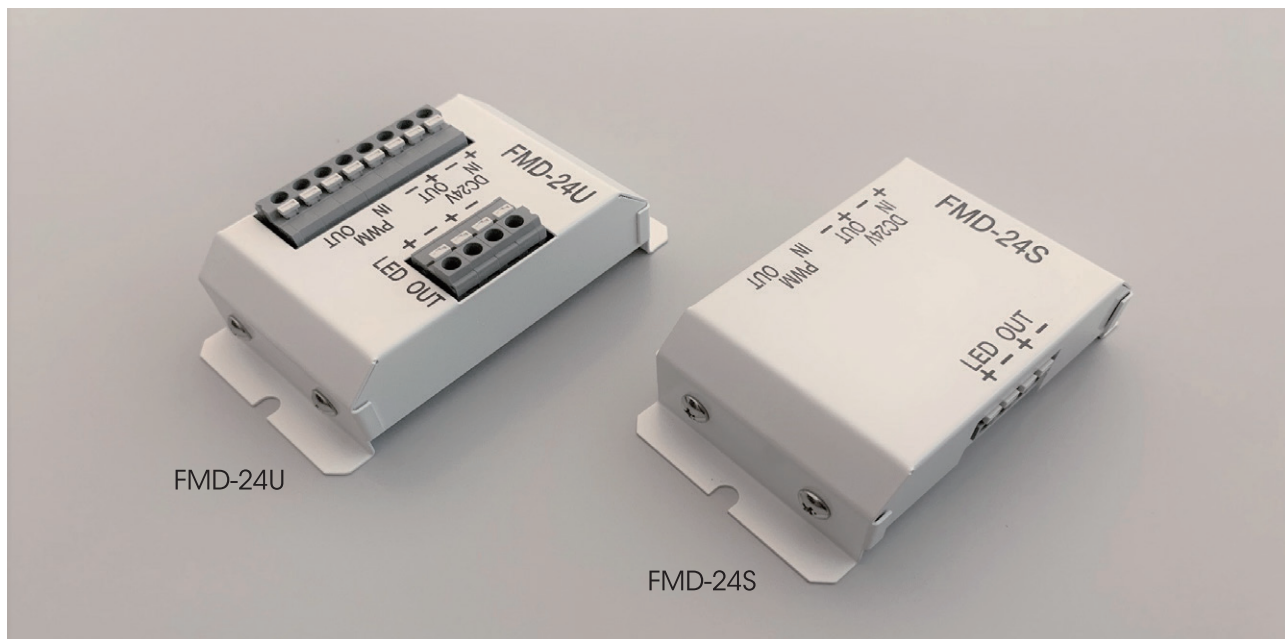
PWM 調光ドライバー

## FMD-24

PWM 屋内 PSE 対象外 DC 24V

PWM調光器に接続して使用する事で、調光器と24V照明の距離を最大50Mまで延長が可能  
調光ドライバーを複数接続し、150W以上のLED照明を1台の調光器で制御する事が可能です

調光器 / 調光ドライバー



## FMD - 24 S

① 接続端子台方向 S=本体側面方向/U=本体上面方向



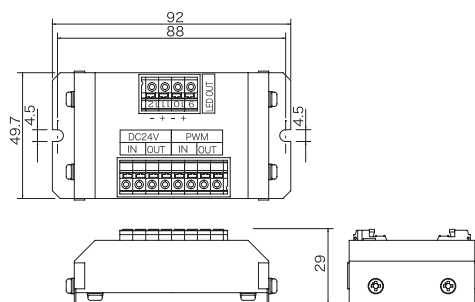
定格 入力電圧 DC24V

型番	外形寸法 (mm)	重量 (g)	最大出力電流 (A)	最大接続電源容量 (W)	接続端子台方向	調光	希望小売価格 (円)
FMD-24S	W92.0 × H49.7 × D24.8	110	6.3	150	配線接続端子側面出し	PWM 方式	27,500
FMD-24U	W92.0 × H49.7 × D29.0				配線接続端子上面出し		

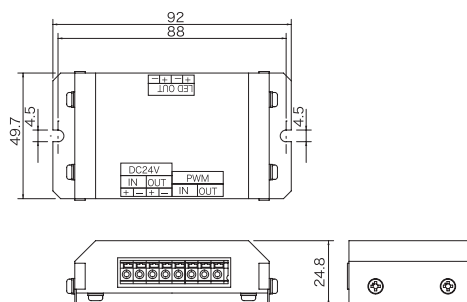
共通仕様 使用環境:室内 動作環境温度:0℃~40℃ 動作環境:結露無きこと  
※「FMD-24U」と「FMD-24S」は接続端子台の向き以外の電気的スペックは同等となります。

### ■外形寸法

□FMD-24U



□FMD-24S



### ■適合調光器

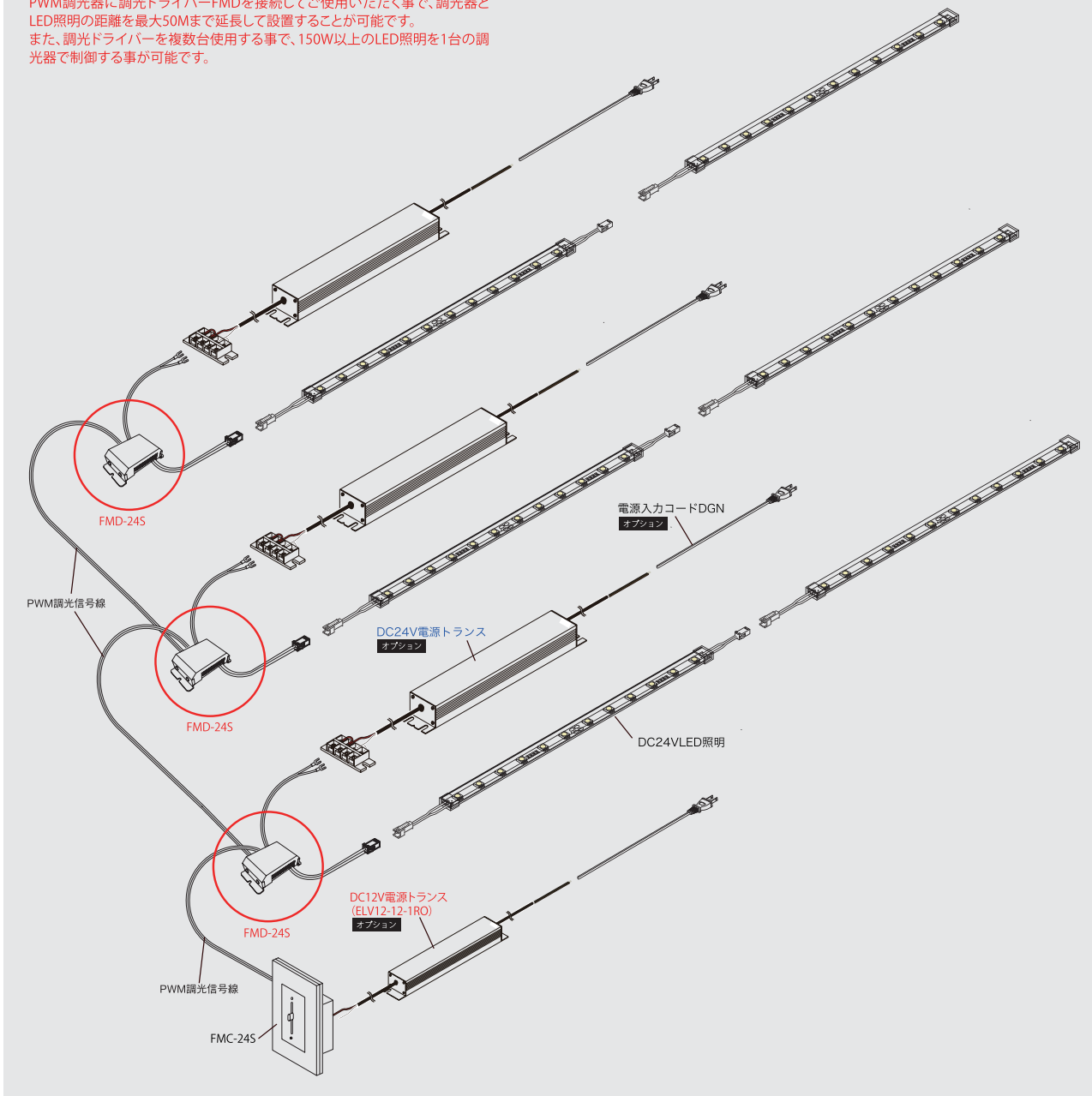
定格 入力電圧 DC12V ※

型番	外形寸法 (mm)	重量 (g)	最大出力電流 (A)	最大接続電源容量 (W)	調光	調光ドライバー最大接続接続数 (台)
FMC-24S□	W70 × H120 × D38.2	168	6.3	150	PWM 方式	50
FMC-24U□	W70 × H120 × D56.5	216				

※調光器のディップスイッチ切替が必要です(切替モード3)  
調光器仕様に関してはP102を併せてご確認ください。

■配線接続イメージ ※調光器のON/OFFスイッチでLED照明の点灯/消灯切替が可能です。

PWM調光器に調光ドライバーFMDを接続してご使用いただく事で、調光器とLED照明の距離を最大50Mまで延長して設置することが可能です。  
また、調光ドライバーを複数台使用する事で、150W以上のLED照明を1台の調光器で制御する事が可能です。



■オプション品

電源トランス LNEシリーズ (DC24V)



LNE-24V100WACA-T オープン価格  
LNE-24V150WACA-T オープン価格

※仕様・寸法はP115をご覧ください。

電源トランス ELVシリーズ (DC24V)



ELV12-24-R50-T オープン価格  
ELV60-24-2R5-T オープン価格  
ELV90-24-3R8-T オープン価格

※仕様・寸法はP116をご覧ください。

電源トランス ELVシリーズ (DC12V)



ELV12-12-1RO オープン価格

※仕様・寸法はP116をご覧ください。

電源入力コード DGN (AC プラグ)



DGN-2500 2500mm 1,350円

## ■配線接続図

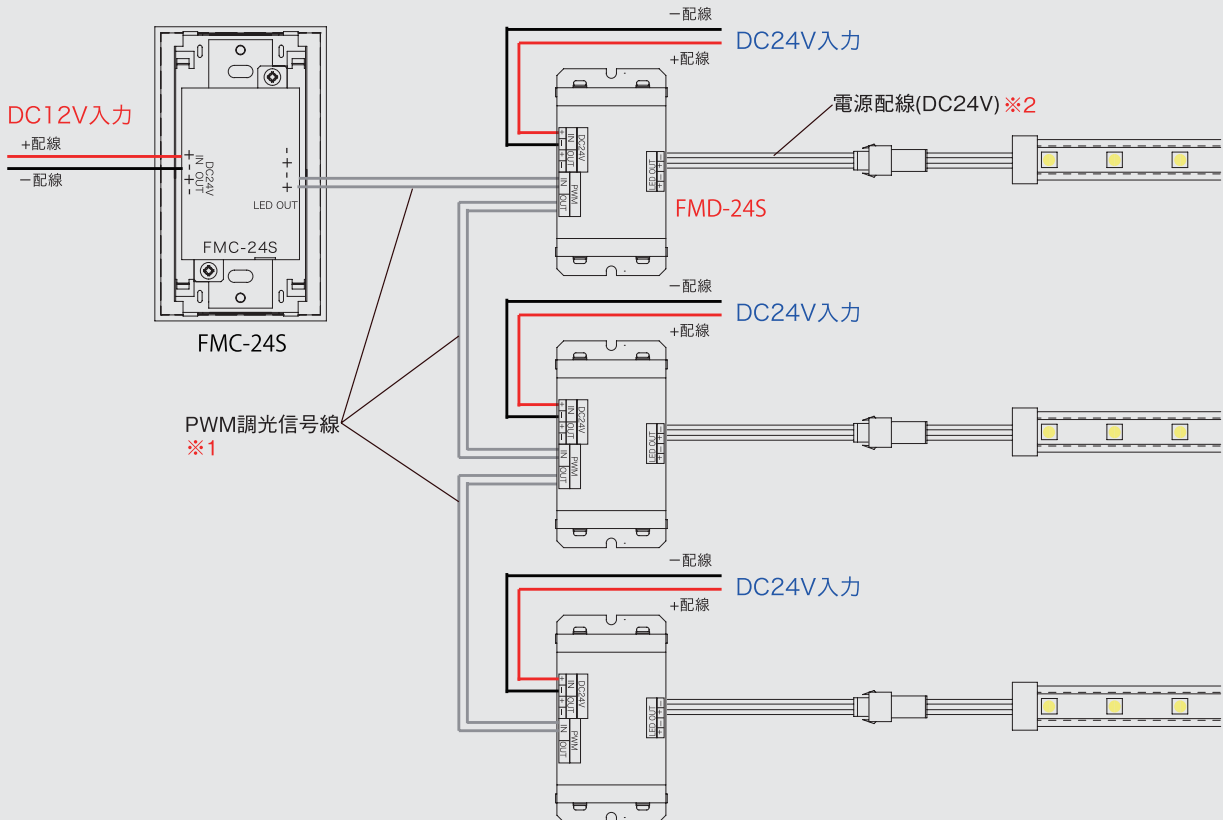
※FMC-24本体側面のディップスイッチ切替が必要です。  
 ※DC12V電源が必要です。

### ディップスイッチ切替操作

切替モード3



調光ドライバー接続モード



## ■適合配線

- ・適合配線:単線0.5~1.0φ(AWG24~18)/燃り線0.3~0.8sq(AWG22~18、素線径φ0.18mm以上)
- ・適合工具:マイナスドライバー(軸径φ3mm、刃先幅2.6mm)
- ・配線剥ぎ寸法:11mm

### 注意事項

- ・調光ドライバーの最大接続台数は50台です。
  - ・電源が切れた状態で、調光器・LED照明・電源トランスを接続して下さい。
  - ・配線が確実に接続されていることを確認してから電源をオンして下さい。
  - ・調光器への入力配線には極性があります。接続の際に極性をご確認の上、正しく調光器の端子へ接続して下さい。
  - ・定格の範囲内で使用して下さい。
  - ・必ずディップスイッチを所定の設定に切り替えてご使用下さい。
  - ・調光モードの切り替えの際は必ず電源OFFの状態で行って下さい。
  - ・ディップスイッチの切替を行った際、照明のちらつきや動作不良が発生する場合は、一度電源をOFFにしてから再度確認を行ってください。
  - ・PWM調光信号線には極性はありません。
  - ・マグネット仕様のLEDラインモジュール(DC24V)を調光した際、マグネットが共振し振動音が発生する場合がございます。事前にサンプル等で御確認ください。
- ※1 PWM調光信号線の長さ合計は最大50M以内で接続してください。
- ※2 調光ドライバーとLED照明の電源配線(DC24V)は最大5M以内で接続してください。  
 (複数のLED照明を電源配線で渡ってご使用の場合は、渡り配線長も含む)