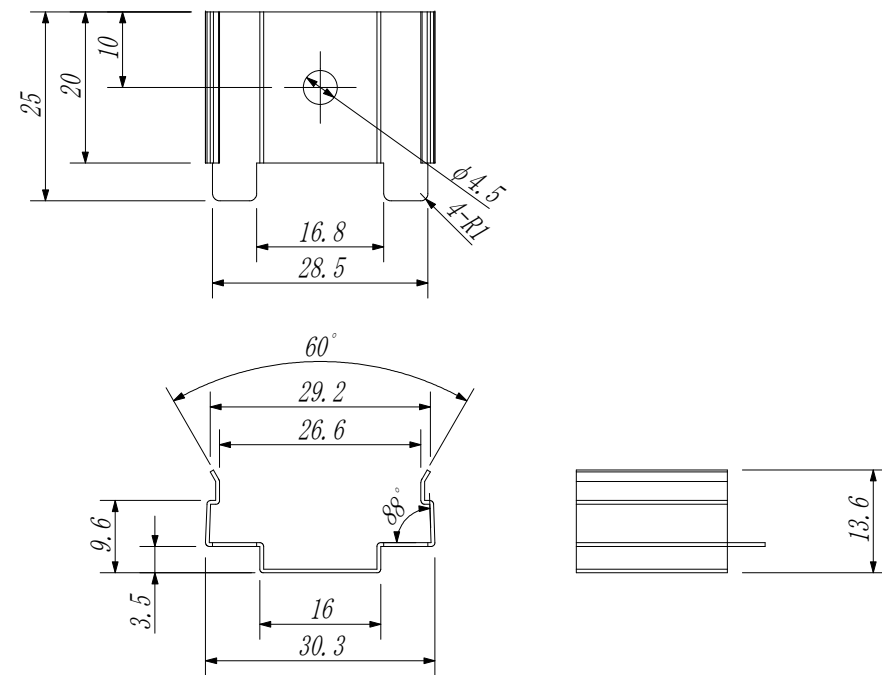
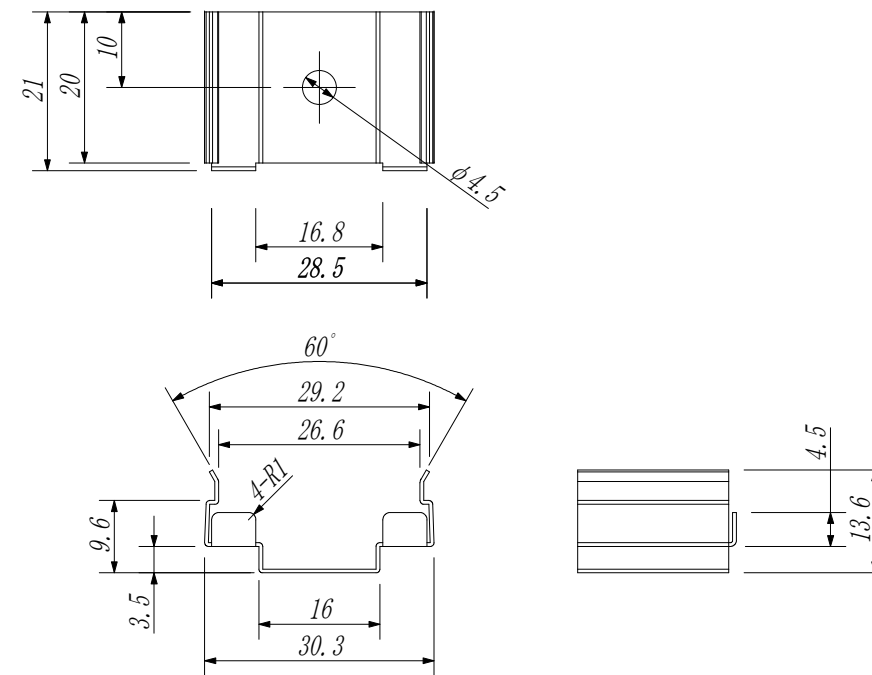


No	年月日	訂正記事	担当	検印
△	2014/09/08	LSS-K45 , LSS-KS45追加	吉田	吉田

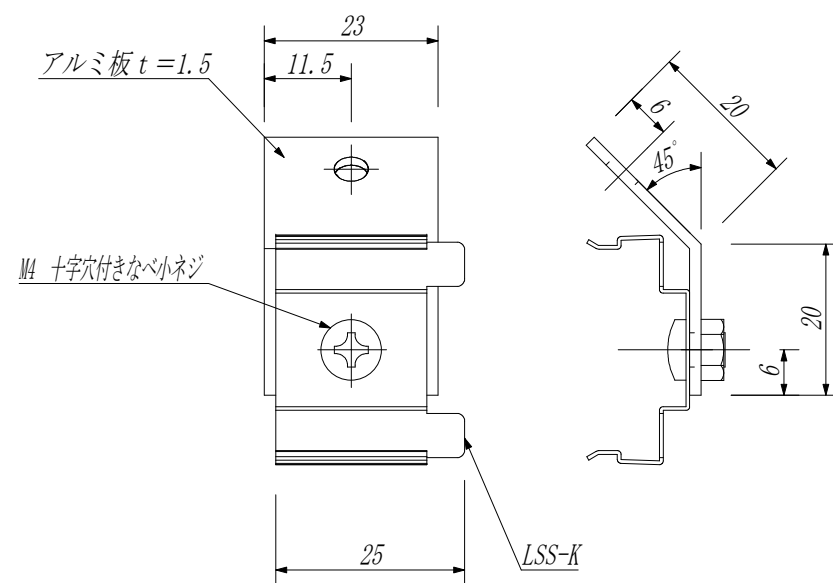
LSS-K 標準固定金具



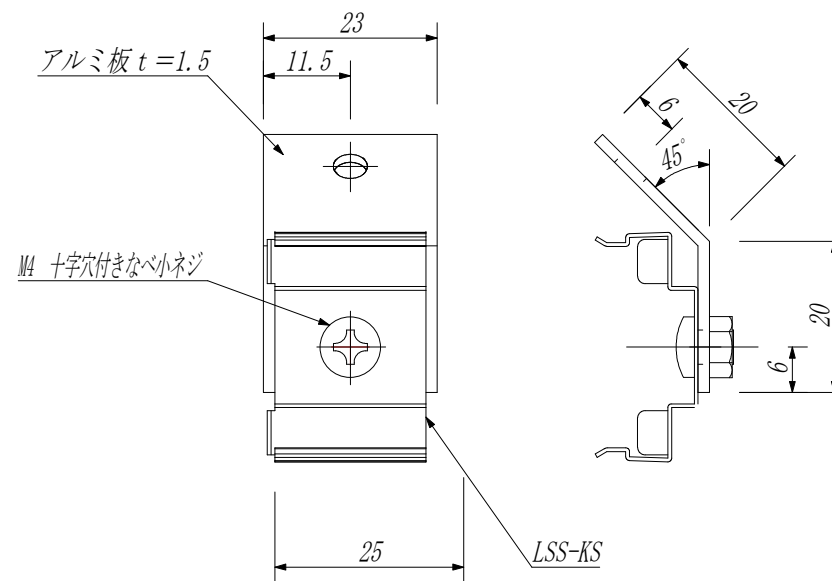
LSS-KS 標準固定金具ストッパータイプ



△ LSS-K45 固定金具 (受注品)



△ LSS-KS45 固定金具 (受注品) ストッパータイプ



出図	2013. 11. 28	F713B010	小林	長
設計	日付	図番	担当	承認
小林	製図	小林	検図	吉田
作図	2013年11月7日	尺度	1 : 1	
材質	SUS 301 -1/2H0.5 t	品名	取付金具	
F K K株式会社		図番	F713B010-1	